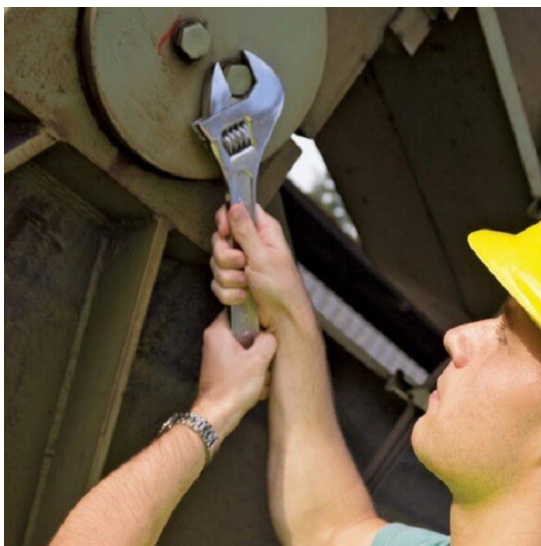


ВСЕРОССИЙСКАЯ ОЛИМПИАДА ШКОЛЬНИКОВ
ТЕХНОЛОГИЯ. ПРОФИЛЬ «РОБОТОТЕХНИКА». 2023–2024 уч. г.
МУНИЦИПАЛЬНЫЙ ЭТАП. 9 КЛАСС

Максимальный балл за работу – 40.

Общая часть

Какой инструмент использует рабочий на фотографии?



- цепная пила
- шуруповёрт
- разводной ключ
- штангенциркуль
- отбойный молоток
- шлицевая отвёртка

2. На станции «Добрынинская» Московского метрополитена установлены 12 резных миниатюр на прямоугольных пластинах белого мрамора. Их автор – скульптор Елена Александровна Янсон-Манизер. На барельефах изображены представители разных профессий.



Представитель какой профессии изображён на фотографии?

- дояр
- рыбак
- овцевод
- птицевод
- тракторист
- виноградарь

3. Какая сельскохозяйственная культура изображена на фотографии?

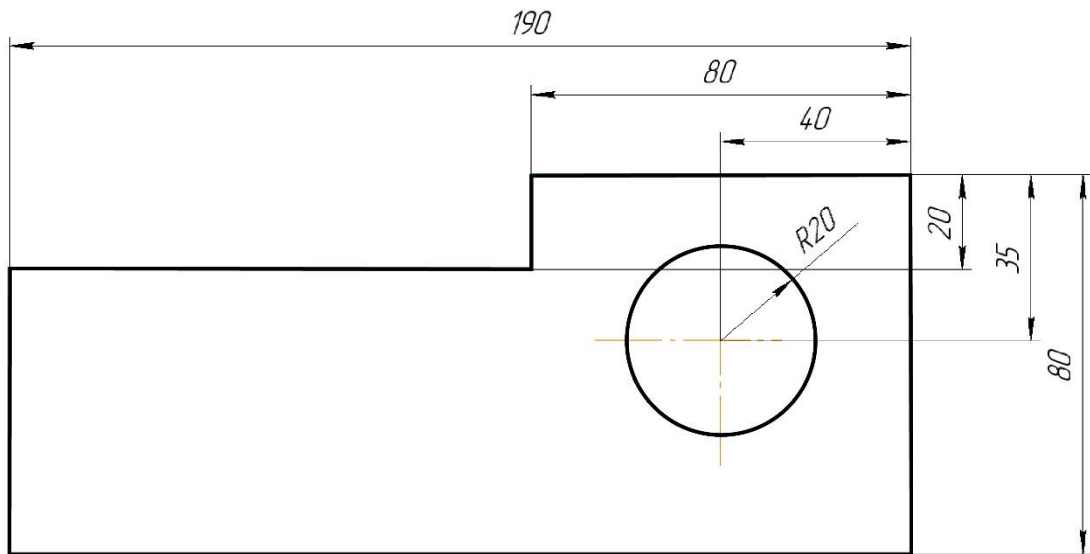
- лён
- кокос
- перец
- ананас
- апельсин
- баклажан
- хлопчатник



4. Маша решила купить авокадо. Она знает, что цена за 1 штуку равна 80 рублям. Придя в магазин, Маша узнала, что сегодня на авокадо действует скидка 15 %. Определите, какую сумму в рублях заплатит Маша за 5 авокадо.

Ответ: _____.

5. Саша выполнил чертёж плоской детали и нанёс на него размеры в миллиметрах (см. чертёж). Деталь содержит круглое отверстие.



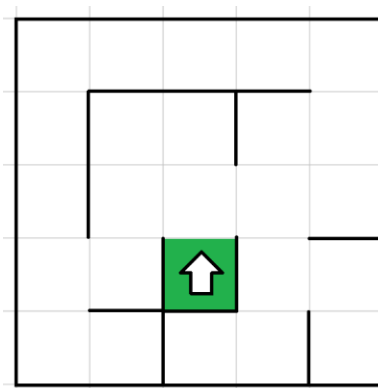
Чертёж

Определите площадь (в квадратных сантиметрах) одной стороны детали. При расчётах примите $\pi \approx 3,14$. Ответ округлите до целого. Для получения более точного результата округление стоит производить только при получении финального ответа.

Ответ: _____.

Специальная часть

6. Робота поместили в лабиринт (см. лабиринт). Направление «вперёд» робота соответствует направлению стрелки. Робот должен, двигаясь по правилу «правой руки», пройти по лабиринту и вернуться в клетку, из которой он стартовал.



Лабиринт

Определите, сколько клеток робот **НЕ посетит**, двигаясь по лабиринту по правилу «правой руки».

Справочная информация

Кратко алгоритм прохождения лабиринта по правилу «правой руки» можно сформулировать так: двигаясь по лабиринту, надо всё время касаться правой рукой его стены.

Ответ: _____.

7. Управляющие программы для станка, ответственные за формирование детали и содержащие в себе детально расписанные по времени инструкции для каждого двигателя осевых приводов и шпинделей, называются джи-кодами (G-Code). Строки, начинающиеся на G, составляют большую часть программы для станков с ЧПУ. Станок с ЧПУ работает в горизонтальной плоскости XY. Головка лазера находится в точке с координатами (50; 30). Лазер включён. Станок выполнил следующие команды:

Определите площадь детали, которую вырезал станок. Считайте, что 1 единица по каждой из осей соответствует 3 мм. Считайте, что деталь не содержит отверстий. Ответ выразите в квадратных сантиметрах.

Справочная информация

Функция G1 X Y кодирует линейное движение. Этот код перемещает инструмент от текущей точки по прямой линии к точке с координатами (X; Y). Например, G1 X10 Y40 переместит инструмент к точке с координатами (10; 40).

Ответ: _____.

8. Определите, сколько ступеней имеет данная передача (см. *схему передачи*).

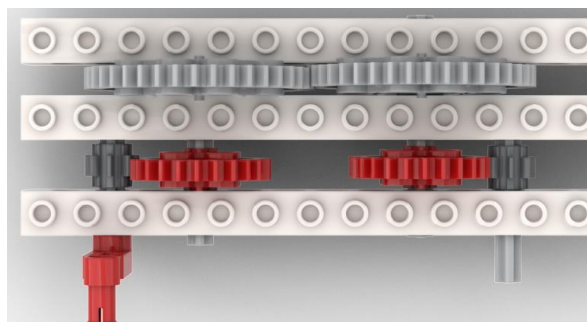


Схема передачи

Ответ: _____.

9. Рома записал пример в четверичной системе счисления:

Определите, какое число получится после сложения. Ответ запишите в четверичной системе счисления. Индекс системы счисления в ответ записывать не надо.

Ответ: _____.

10. На псевдокоде написали программу:

Начало

$A = 3$

$B = 9$

$C = 12$

Повторить 3 раза

$A = A + 1$

$B = B - 2$

$C = B + 1$

Конец Повторить

A

$B = 15 - C$

Конец

Укажите, чему равно значение переменной C .

Ответ: _____.

11. Рома решил откалибровать на работе датчик освещённости. Он поставил робота на поле и измерил показания датчика на чёрном и на белом. В результате он получил, что на чёрном датчик показывает 114, а на белом показывает 850.

Рома написал программу и занёс в неё полученные значения.

```
#include <stdio.h>
int white = 0;
int black = 0;
float grey = 0; // граница серого
void loop()
{
white = 850;
black = 114;
grey = floor((black + white) / 2);
printf(grey); //выводим на экран
```

Укажите, какое значение границы серого будет выведено на экран.

Справочная информация

Функция $\text{floor}(x)$ возвращает ближайшее целое число к числу x , но не больше, чем само число x .

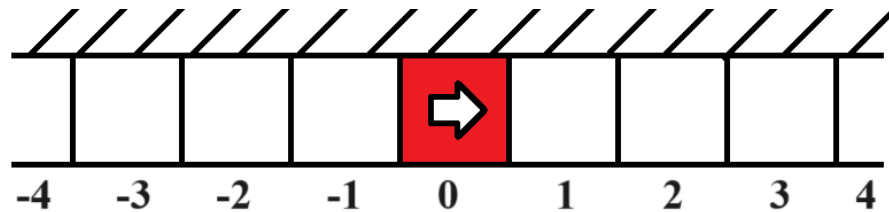
Ответ: _____.

12. Робот проехал прямолинейный отрезок трассы за 10 секунд. За это время каждое из колёс робота повернулось на 25 оборотов. Известно, что диаметр каждого из колёс робота равен 15 см. Определите расстояние, которое проехал робот. Ответ дайте в сантиметрах, округлив результат до целого. При расчётах примите $\pi \approx 3,14$. Округление рекомендуется производить только при получении финального ответа.

Ответ: _____.

13. Вдоль стены в одну линию выложили квадратные плитки. Размер каждой плитки 30 на 30 см. Всего выложили 21 плитку. Среди всех плиток есть 1 красная, остальные – белые. Красная плитка расположена так, что слева и справа от неё находится по 10 белых плиток.

Робот может двигаться вперёд и назад вдоль стенки по плиткам. В начале робот находится в центре красной плитки. Переезжая в соседнюю плитку, робот останавливается в её центре. В момент старта робот ориентирован строго вправо (см. схему).



Схема

Робот выполнил программу:

Начало

Повторить 3 раза

Вперёд на 3 плитки

Назад на 1 плитку

Конец Повторить

Назад на 2 плитки

Конец

Определите, на какой плитке окажется робот после окончания работы программы. Укажите положение робота относительно красной плитки. Ответ дайте в виде целого числа. Если после выполнения программы робот окажется на красной плитке, то запишите 0, если робот будет правее красной плитки, то запишите номер плитки, на которой находится робот (например, 1), если робот находится левее красной плитки, то запишите номер плитки со знаком минус (например, -1).

Ответ: _____.

14. Робот проехал прямолинейный отрезок трассы за 17 секунд. За это время каждое из колёс робота повернулось на 12600° . Известно, что диаметр каждого из колёс робота равен 12 см. Определите расстояние, которое проехал робот. Ответ дайте в сантиметрах, округлив результат до целого. При расчётах примите $\pi \approx 3,14$. Округление рекомендуется производить только при получении финального ответа.

Ответ: _____.

15. Робот оснащён двумя отдельно управляемыми колёсами радиусом 6 см. Колёса напрямую подсоединены к моторам. Левым колесом управляет мотор В, правым колесом управляет мотор С. Ширина колеи (расстояние между центрами колёс) равна 30 см. Робот совершил танковый поворот на 90° (колесо В вращается назад, колесо С вращается вперёд). Определите угол, на который повернётся ось мотора С за время поворота робота. Ответ дайте в градусах. При расчётах примите $\pi \approx 3,14$.

Справочная информация

Во время танкового поворота колёса робота проедут одно и то же расстояние, но в противоположных направлениях. Колёса будут двигаться по дугам окружности, диаметр которой равен ширине колеи. Градусная мера дуги окружности равна углу поворота робота.

Ответ: _____.

16. Робот оснащён двумя отдельно управляемыми колёсами, диаметр каждого из колёс робота равен 15 см. Левым колесом управляет мотор А, правым колесом управляет мотор В. Колёса напрямую подсоединены к моторам.

Робот движется прямолинейно. В начале работы программы энкодеры моторов были обнулены. Дальнейшее изменение показаний энкодера мотора А показано на графике.



Определите расстояние, на которое робот переместился за 4 секунды. Ответ дайте в сантиметрах, округлив результат до целого. При расчётах примите $\pi \approx 3,14$. Округление рекомендуется производить только при получении финального ответа.

Ответ: _____.

17. Робот оснащён двумя отдельно управляемыми колёсами диаметром 12 см. Колёса напрямую подсоединены к моторам. Левым колесом управляет мотор В, правым колесом управляет мотор С. Ширина колеи (расстояние между центрами колёс) равна 24 см. Робот совершил поворот вокруг колеса В на 70° (колесо В зафиксировано, колесо С вращается вперёд). Определите угол, на который повернётся ось мотора С за время поворота робота. Ответ дайте в градусах. При расчётах примите $\pi \approx 3,14$.

Справочная информация

Во время поворота робота вокруг колеса В колесо С движется по дуге окружности. Радиус данной окружности равен ширине колеи. Градусная мера дуги окружности равна углу поворота робота.

Ответ: _____.

18. Иван собрал следующую передачу (см. схему передачи).

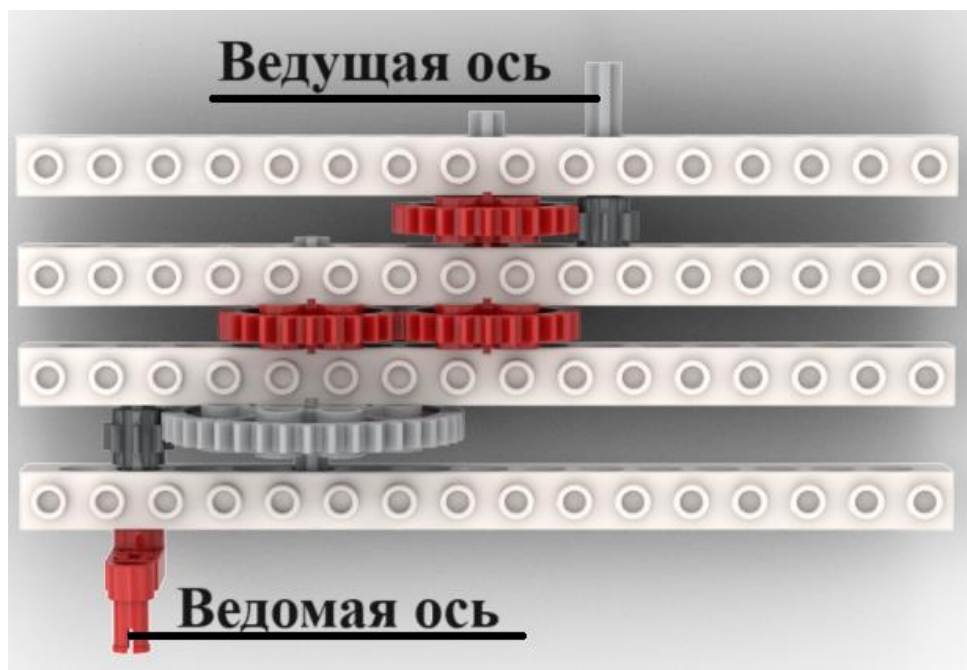


Схема передачи

При сборке передачи были использованы две шестерёнки с 8 зубьями, три шестерёнки с 24 зубьями и одна шестерёнка с 40 зубьями. Ведущая ось совершает 6 оборотов в минуту. Определите, сколько оборотов за 210 секунд сделает ведомая ось.

Ответ: _____.

19. Робота поставили на штрих-код, содержащий чёрные и белые линии одинаковой ширины. Робот движется равномерно, перпендикулярно линиям штрих-кода. Первые две линии контрольные: первая линия чёрная, вторая белая. Следующие 6 линий могут быть как чёрными, так и белыми.

Считанные датчиком освещённости значения записывают в таблицу (см. *таблицу измерений*). Запись данных начата с контрольной чёрной линии, как только датчик оказывается первый раз над чёрным.

Определите, сколько белых линий было среди 8 линий в штрих-коде. В ответ запишите только число. Если несколько линий одного цвета идут подряд, они считаются разными линиями. На каждую линию приходится одинаковое количество измерений. В таблице представлены только измерения, сделанные роботом на линиях штрих-кода.

Время, с	0	1	2	3	4	5	6	7	8	9	10	11	12	13	14	15
Показание датчика	12	14	88	90	14	16	84	88	91	86	16	15	84	86	17	13

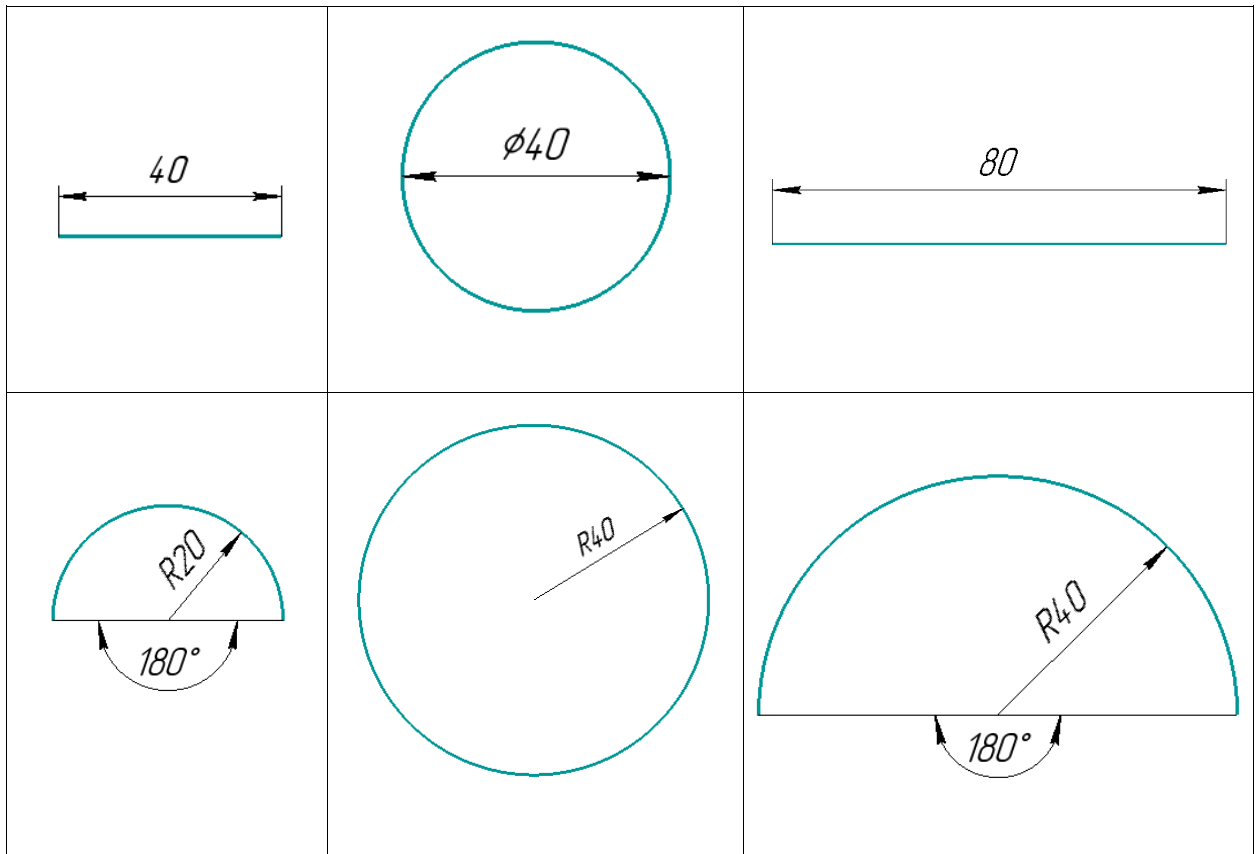
Таблица измерений

Ответ: _____.

20. Робот оснащён двумя отдельно управляемыми колёсами. Левым колесом управляет мотор А, правым колесом управляет мотор В. Колёса напрямую подсоединены к моторам. Радиус каждого из колёс равен 10 см.

Ширина колеи робота (расстояние между центрами колёс) равна 40 см. **Левое колесо робота оставляет после себя след на поверхности полигона.**

Мотор А повернулся на 720° , одновременно с ним мотор В повернулся на -720° . Определите, какую из предложенных линий нарисовал при этом робот. На рисунках размеры даны в сантиметрах.



21. Робот-чертёжник движется по ровной горизонтальной поверхности и наносит на неё изображение четырёхугольника ABCD при помощи кисти, закреплённой посередине между колёс. ABCD – трапеция с основаниями BC и AD, $\angle A = 60^\circ$, $\angle C = 45^\circ$.

Все повороты робот должен совершать на месте. Робот не может ехать назад. Робот должен проехать по каждому отрезку траектории ровно по одному разу.

Укажите вершину, из которой робот должен стартовать, чтобы суммарный угол поворота робота был минимален.

- A
- B
- C
- D

22. Определите минимальный суммарный угол поворота робота, на который он должен повернуться при проезде по всей траектории. Ответ дайте в градусах.

Ответ: _____.

23. В этом учебном году тематика проектов – «Время созидать». Вам предстоит представить на олимпиаде проект по робототехнике по заданной тематике. Напишите небольшое эссе, в котором укажите тему Вашего проекта и затроньте следующие аспекты.

- . Укажите цель Вашего проекта.
 - . Укажите задачи Вашего проекта (не менее двух).
 - . Обозначьте актуальность Вашего проекта.
 - . Обозначьте конкурентное преимущество Вашего продукта.
5. Постарайтесь представить Ваш ответ в виде связного текста.

Обратите внимание на то, что Ваш проект должен быть разработан так, чтобы Вы могли реализовать его своими силами.

Максимальный балл за работу – 40.